

UTTAGSPOSTER VPM.S 50-0.1



- Uttagsposter för labbänkar
- Integrerad avstängningsventil
- Lämplig för rena gaser
- Tillverkad av rostfritt stål

Laboratorier och Analys

Användningsområden

VPM.S-användningspunkterna är utformade för att monteras i slutet av ett industriellt gasdistributionsnät i laboratorier. De gör det möjligt att snabbt och enkelt montera olika element: regulatorer, ventiler, flödesmätare ...

Applikationer

Svagt korrosiva gaser, rena gaser

Utom

brännbara gaser

Specifikationer

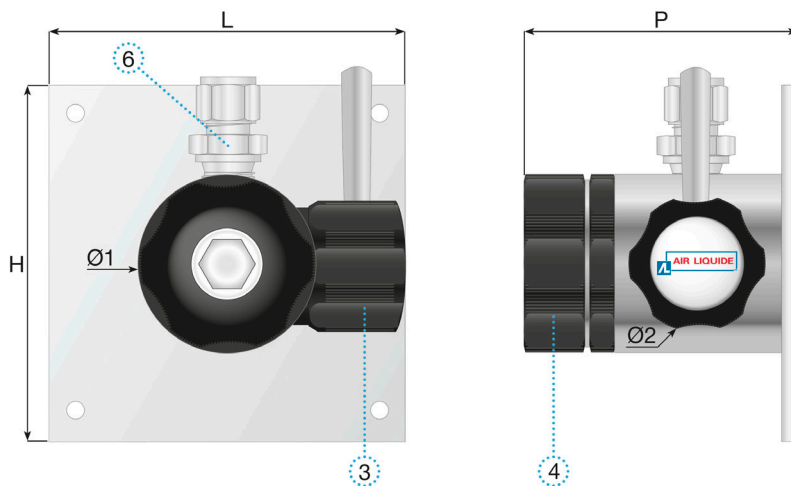
Maximalt inloppstryck vid 15°C 50 bar

Säkerhetsvarning

⚠ Varning! vid användning av oxygen och oxiderande gaser, får arbetstrycket inte överstiga 25 bar.

Dimensioner

Längd (L) : 90 mm
 Höjd (H) : 90 mm
 Djup (D) : 75 mm
 Nettovikt : 0.95 kg



Anslutning

Inloppsanslutning: Inlopp: G 3/8 BSPP invändig gänga bakifrån

Utloppsanslutning: Utlopp: G 3/8 BSPP invändig gänga; Anslutning: handspänning

Produkter

Produkt	Kort Beskrivning	Gas	Max. inloppstryck	Inloppsanslutning	Utloppsanslutning	Material
16234	POU VALVE VPM.S 50-0,1	Luft, C3H8, C2H4, CO, H2, He, N2, CH4, C3H6, Ar, O2		G 3/8 BSPP invändig gänga	G 3/8 BSPP invändig gänga	Rostfritt stål
122593	POU VPM.S 50-0,1 CF 6MM	Luft, C3H8, C2H4, CO, H2, He, N2, CH4, C3H6, Ar, O2	50 bar	CF 6mm	G 3/8 BSPP invändig gänga	Rostfritt stål
122594	POU VPM.S 50-0,1 CF 10MM	Luft, C3H8, C2H4, CO, H2, He, CH4, C3H6, Ar, O2	50 bar	CF 10mm	G 3/8 BSPP invändig gänga	Rostfritt stål

Tillval

	Produkt	Lång beskrivning
	16263	KIT FÄSTE 2 VPM
	16264	KIT FÄSTE 3 VPM
	16265	KIT FÄSTE 4 VPM
	16558	Anslutning G3/8 BSPP M - CF 6MM Rostfri
	16562	Anslutning G3/8 BSPP M - CF 8MM Rostfri
	16566	Anslutning G3/8 BSPP M - CF 1/8" Rostfri

	Produkt	Lång beskrivning
	16567	Anslutning G3/8 BSPP M - CF 10MM Rostfri
	16569	Anslutning G3/8 BSPP M - CF 12MM Rostfri