

UTTAGSPOSTER EOLFLO 30 AR/CO2



- Industriella uttagsposter med kulflödesmätare
- Stopp och justering av flödet
- Lämplig för Ar / CO2-blandningar
- Tillverkad av mässing

Svetsning

Användningsområden

EOLFLO-användningspunkterna är utformade för att monteras i slutet av ett industriellt gasdistributionsnät. De används särskilt för gastillförsel till TIG- och MIG-svetsmaskiner. De kan också användas för atmosfärgenerering i olika typer av tillämpningar i industrins verkstäder.

Applikationer

Industri neutrala gaser, Industriella blandningar av argon och koldioxid

Specifikationer

Maximalt inloppstryck vid 15°C25 bar

Förinställt utloppstryck4.5 bar

Maximalt flöde30 l/min

Drifttemperatur: -20 ° C till + 50 ° C.

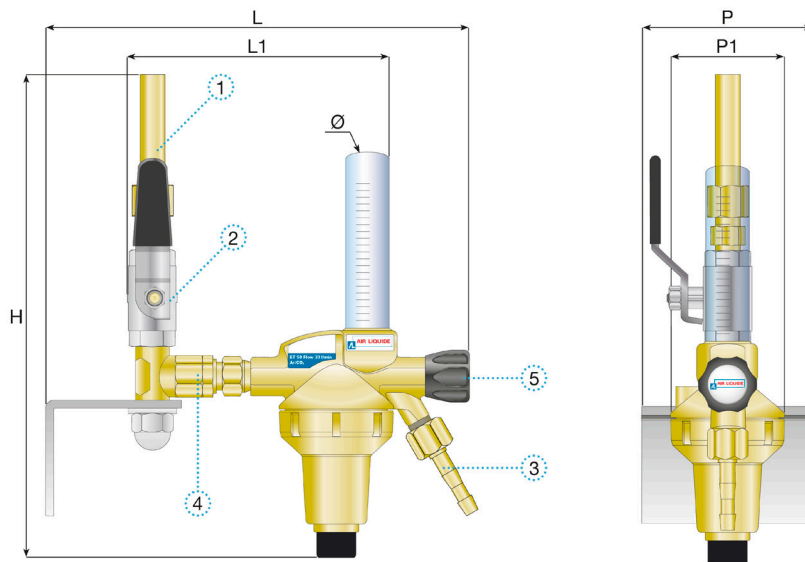
Dimensioner

Längd (L) : 210 mm

Höjd (H) : 228 mm

Djup (D) : 60 mm

Nettovikt : 1.65 kg



Bruksanvisningar

OP 420 - EOL

Anslutning

Inloppsanslutning: G 3/8 utv. gänga med lödnippel Ø 10 mm i mässing

Utloppsanslutning: G 1/4" hane med slangnippel Ø 6 mm

Produkter

Produkt	Kort Beskrivning	Gas	Max. inloppstryck	Flöde	Inloppsanslutning	Utloppsanslutning	Material
111686	POU EOLFLO 30 Ar/CO2	Ar/CO2	25 bar	30 l/min	G 3/8" med löddad bussning 10 mm	G 3/8" LHA mit UWM und Rohrzapfen 6mm	Mässing

Tillval

Produkt	Lång beskrivning
163119	KIT Utloppsanslutning EUROJET 50bar G1/4- oliv hac