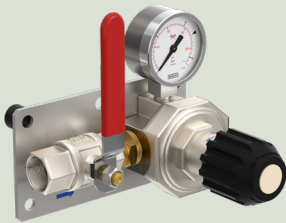


UTTAGSPOSTER

M2DCN300 20-8-110



- Industriella Uttagsposter - Höga flöden
- Stopp och justering av flödet. Används som sekundär tryckregulator på rörledning
- Lämplig för industrigaser
- Tillverkad av förnicklad mässing

industriell process

Användningsområden

M2DCn-användningspunkterna är utformade för att monteras i slutet av ett distributionsnät för industrigas i verkstäder. De används ofta som andra stegets tryckreducerare vid utloppet från gasfördelaren.

Applikationer

Industriell oxygen, Industri neutrala gaser

Utom

brännbara gaser

Specifikationer

Maximalt inloppstryck vid 15°C20 bar

Nominellt flöde nitrogen 110 m³/h*

Drifttemperatur: -20 ° C till + 50 ° C.

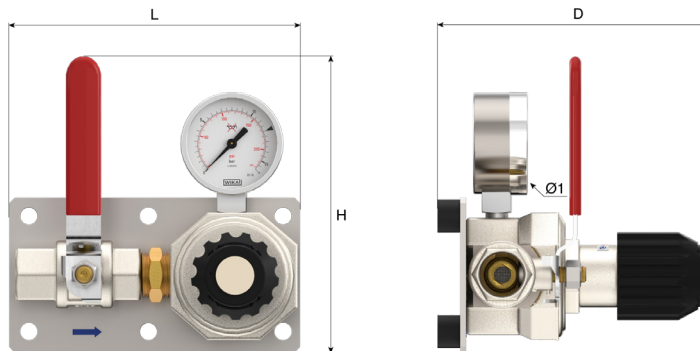
Dimensioner

Längd (L) : 198 mm

Höjd (H) : 133 mm

Djup (D) : 137 mm

Nettovikt : 2 kg



Bruksanvisningar

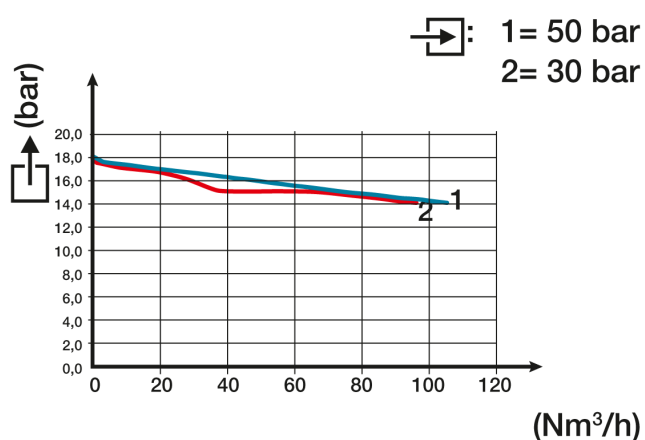
OP 410 - M2DCn300

Anslutning

Inloppsanslutning: 1 inloppsanslutning G 1/2" invändig gänga

Utloppsanslutning: 1 utloppsanslutning G 1/2" invändig gänga

Flödeskurva



Produkter

Produkt	Kort Beskrivning	Gas	Inloppsanslutning	Utloppsanslutning	Material
130906	POU M2DCN300 20-8-110	inerta gaser	G 1/2 F	G 1/2 BSPP invändig gänga	Mässing