

# UTTAGSPOSTER

## EOLJET C2H2 25-1.5-5



- Industriella Uttagsposter
- Flödesstopp och arbetstryckjustering
- Lämplig för acetylen
- Tillverkad av mässing

Svetsning, industriell process

### Användningsområden

EOLJET-användningspunkterna är utformade för att monteras i slutet av ett industriellt gasdistributionsnät i verkstäder. De kan användas för atmosfärgenerering i olika typer av tillämpningar.

#### Applikationer

industriell acetylen

#### Utom

Alla andra gaser

### Specifikationer

Maximalt inloppstryck vid 15°C ..... 1.5 bar

Nominellt flöde nitrogen ..... 5 m<sup>3</sup>/h\*

Drifttemperatur: -20 ° C till + 50 ° C.

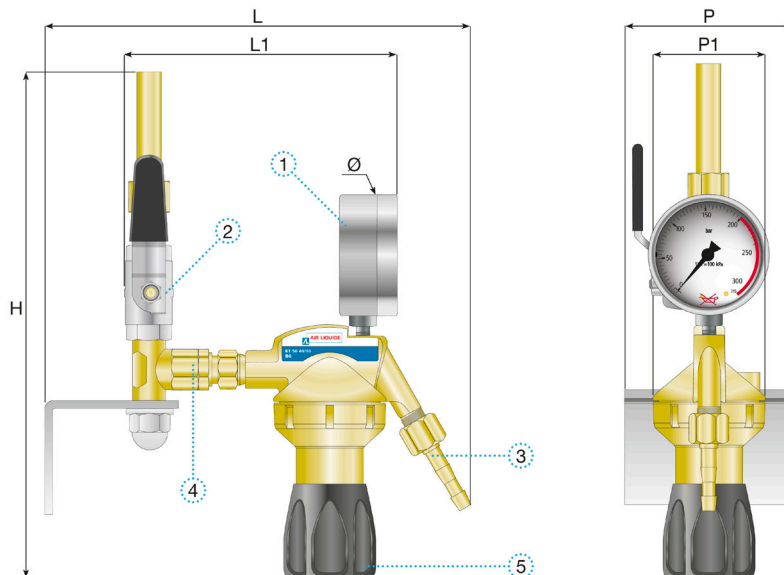
\* Nominellt nitrogenflöde vid 15 ° C.

### Säkerhetsvarning

⚠ Varning! Vid användning av acetylen, skall sprängbleck användas för att säkra installationen.

# Dimensioner

Längd (L) : 228 mm  
 Höjd (H) : 213.5 mm  
 Djup (D) : 60 mm  
 Ø1 : 63 mm  
 Nettovikt : 1.57 kg



## Bruksanvisningar

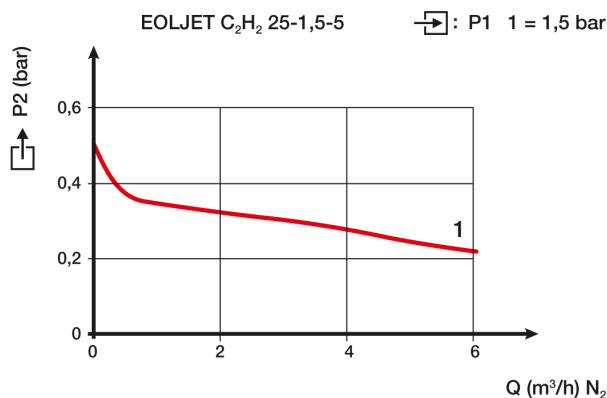
OP 420 - EOL

## Anslutning

**Inloppsanslutning:** G 3/8 LH utv. gänga med svetsnippel Ø 10 mm av rostfritt stål

**Utloppsanslutning:** Utlopp: G 3/8" utvändig gänga LH

## Flödeskurva



## Produkter

Produkt	Kort Beskrivning	Gas	Max. inloppsstryck	Max. utloppsstryck	Flöde	Inloppsanslutning	Utloppsanslutning	Material
111683	POU EOLJET C2H2	C2H2	25 bar	1,5 bar	5 Nm³/h	G 3/8" LH med svetsad hylsa 10 mm	G 1/4" a mit Rohrzapfen 6mm	Mässing
152765	POU EOLJET C2H2 MED FBA SUPER 55	C2H2						Mässing

## Tillval

Produkt	Lång beskrivning
163119	KIT Utloppsanslutning EUROJET 50bar G1/4- oliv hac

Produkt	Lång beskrivning
163120	KIT Utloppsanslutning EUROJET G3/8LH - oliv hack 6