

# LEDNINGSREGULATORER

## DCN800 AG 50-6-600



- Lågtrycksregulator - Enstegs reducering
- Montering på rörledning
- Lämplig för industrigas
- Tillverkad av förnicklad mässing

industriell process

### Användningsområden

DCN800 regulatorerna används för sekundär tryckreglering av gas i rörledningar i produktionsanläggningar.

#### Applikationer

Industriella gaser, Metan

### Specifikationer

Maximalt inloppstryck vid 15°C ..... 50 bar  
Utloppstryck ..... 0,8 till 6 bar  
Nominellt flöde nitrogen ..... 600 Nm<sup>3</sup>/h\*

Driftstemperatur: -20 ° C till + 50 ° C.

\* Nominellt nitrogenflöde vid 15 ° C.

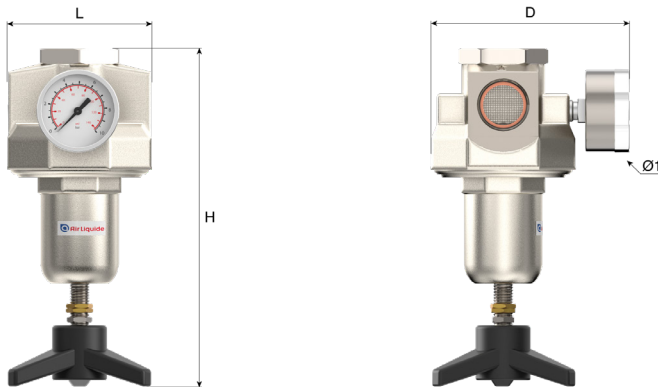
### Material

Hus ..... Nickelpläterad mässing  
Säte ..... Mässing  
Huvudventil ..... Mässing EPDM belagd  
Membran ..... NBR  
Filter ..... Monel®  
Mekanism i koppar legering, Ø  
Manometer ..... 50mm  
Packning ..... Koppar, EPDM

Monel® är ett varumärke som tillhör Special Metals Corporation.

# Dimensioner

Längd (L) : 94 mm  
Höjd (H) : 218 mm  
Djup (D) : 127 mm  
Ø1 : 50 mm  
Nettovikt : 2.5 kg



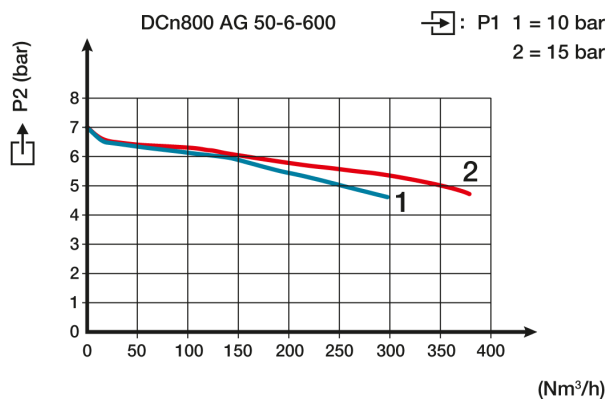
# Bruksanvisningar

OP 212 - DCn800

# Anslutning

Inloppsanslutning: 1 inloppsanslutning G 1" invändig gänga  
Utloppsanslutning: 1 utloppsanslutning G 1" invändig gänga

# Flödeskurva



# Produkter

Produkt	Kort Beskrivning	Gas	Max.	Max.	Flöde	Inloppsanslutning	Utloppsanslutning	Material
153739	REG DCN800 AG 50-6-600	Luft, CO2, inerta gaser, H2, O2	50 bar	6 bar	600 Nm³/h	G 1 BSPP F	G 1 BSPP F	Mässing

# Reservdelar

Produkt	SP Number	Lång beskrivning
153739	18525	Manometer 0-10 Bar Ø 50mm horisontal G1/4 Kr-mässing