

LEDNINGSREGULATORER

DCN300 FLAMAL 50-7-50



- Lågtrycksregulator - Enstegs reducering
- Montering på rörledning
- Lämplig för FLAMAL gaser.
- Tillverkad av förnicklad mässing

Skärning, industriell process

Användningsområden

DCn300 regulatorerna används för sekundär tryckreglering av gas i rörledningar i produktionsanläggningar.

Applikationer

Eten, Metan, propan, propen

Specifikationer

Maximalt inloppstryck vid 15°C 50 bar
Utloppstryck 0,8 till 7 bar
Nominellt flöde nitrogen 50 Nm³/h*

Driftstemperatur: -20 ° C till + 50 ° C.

* Nominellt nitrogenflöde vid 15 ° C.

Material

Hus Nickelpläterad mässing
Säte Mässing
Huvudventil Mässing FKM (VITON®) belagd
Membran PA-FKM
Filter FKM (Viton®)
Mekanism i koppar legering, Ø
Manometer 50mm
Packning Aluminium, FKM

Monel® är ett varumärke som tillhör Special Metals Corporation.

Dimensioner

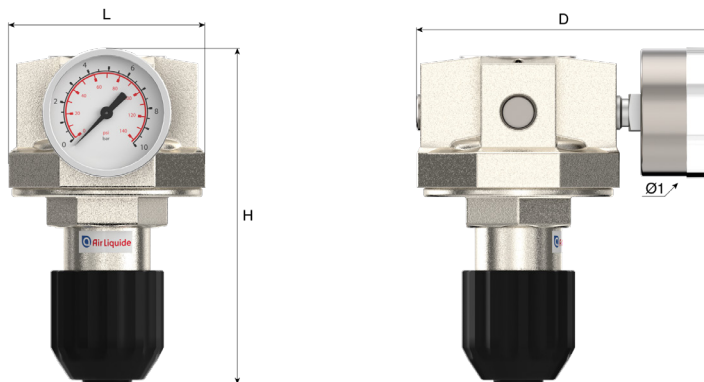
Längd (L) : 67 mm

Höjd (H) : 134 mm

Djup (D) : 102 mm

Ø1 : 50 mm

Nettovikt : 1.2 kg



Bruksanvisningar

OP 212 - DCN300

Anslutning

Inloppsanslutning: 1 inloppsanslutning G 1/2" invändig gänga

Utloppsanslutning: 1 utloppsanslutning G 1/2" invändig gänga

Produkter

Produkt	Kort Beskrivning	Gas	Max.	Max.	Flöde	Inloppsanslutning	Utloppsanslutning	Material
149385	REG DCN300 FLAMAL 50-7-50	CnHm	50 bar	7 bar	50 Nm ³ /h	G 1/2 F	G 1/2 BSPP invändig gänga	Mässing

Reservdelar

Produkt	SP Number	Lång beskrivning
149385	18525	Manometer 0-10 Bar Ø 50mm horisontal G1/4 Kr-mässing