

VENTILER

VIC 50-0,24 ST



- Avstängningsventil - Lågt tryck
- Montering på rörledning eller gascentral
- Lämplig för rena gaser
- Tillverkad av rostfritt stål

Laboratorier och Analys

Användningsområden

VIC-ventilerna är utformade för gasanvändning i laboratorier och industriella verkstäder: Kemikalier, läkemedel, kärnkraftsindustri, belysning etc...

Applikationer

korrosiva gaser, rena gaser, reaktiva blandningar

Specifikationer

Arbetsstryck 50 bar*
Maximal Kv 0.24 m³/h**
Nominell diameter..... 4 mm

Intern / extern läckhastighet ≤ 3x10⁻⁸ mbarl / s Helium, Driftstemperatur: -50 ° C till + 72 ° C

* Oxygen och oxiderande gaser: maximalt arbetsstryck 25 bar.

** Flöde koefficient (Kv) i m³ / h vatten flöde för en tryckförlust av 1 bar i ventilen.

Material

Hus Rostfritt stål
Säte Rostfritt stål
Packning PCTFE

Säkerhetsvarning

⚠ Varning! vid användning av oxygen och oxiderande gaser, får arbetsstrycket inte överstiga 25 bar.

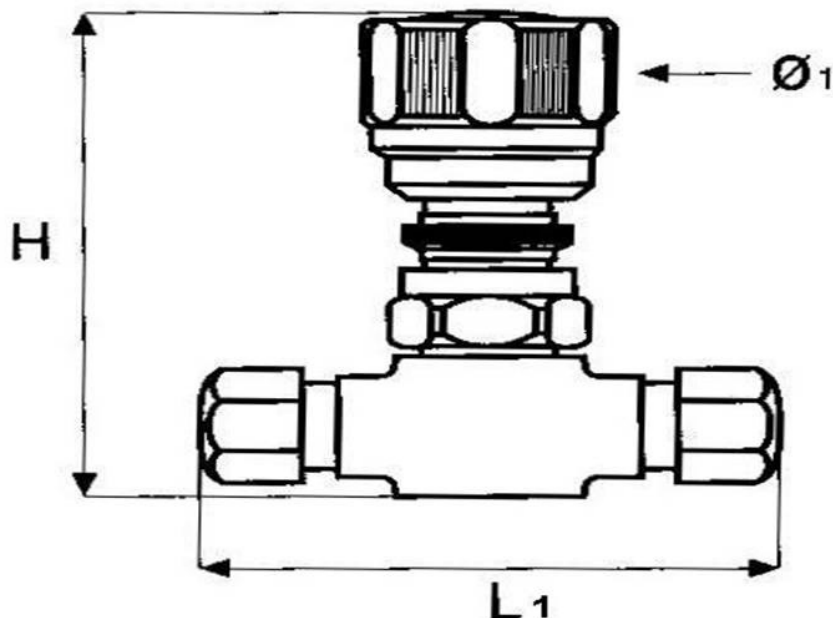
Dimensioner

Längd (L) : 67 mm

Höjd (H) : 67 mm

Ø1 : 20 mm

Nettovikt : 0.2 kg



Anslutning

Inloppsanslutning: Klämringsskoppling i rostfritt stål

Utloppsanslutning: Klämringsskoppling i rostfritt stål 1/4" SS konor

Produkter

| Produkt | Kort Beskrivning | Gas | Max. inloppstryck | Inloppsanslutning | Utloppsanslutning | Material |
|---------|-----------------------------|------------------------------------------------------------------------------|-------------------|-------------------|-------------------|----------------|
| 16164 | VIC 50-0,24.S.ST 6MM SS RAK | Luft, C3H8, C2H4, CO, CO2, H2, He, N2, N2O, reaktiva Mixt, CH4, C3H6, Ar, O2 | 50 bar | CF 1/4" | CF 1/4" | Rostfritt stål |