

REGULATOR LH 200-10-15



- Lågtrycksregulator - Enstegs reducering
- Montering på 200 bar gasflaska
- Lämplig för rena gaser och gasblandningar, icke korrosiva
- Tillverkad i förkromad mässing

Laboratorier och Analys

Användningsområden

LH-regulatorerna är konstruerade för gasförsörjning av rörnät med lågt tryck från en högtrycksälla.

Applikationer

Icke-korrosiva rena gaser upp till N60 inklusive Alphagaz™ 1 & 2, Icke-korrosiva blandningar med koncentration större än 1 ppm

Utformad för

För att skapa skydds- och process gasatmosfär

Utom

Kolväten

Specifikationer

Maximalt inloppstryck vid 15°C 200 bar

Utloppstryck 10 bar

Förinställt utloppstryck 10 bar

Nominellt flöde nitrogen 15 Nm³/h*

Överströmningsventil 16 bar

Intern / extern läckhastighet $\leq 3 \times 10^{-7}$ mbarl / s helium, Driftstemperatur: -20 ° C till + 50 ° C.

* Flöde vid den maximala utloppstrycket (P2) garanteras tills ett inloppstryck lika med 2x P2 + 1 bar.

Material

Hus Förkromad mässing

Säte PCTFE

Huvudventil Första steget i 316L rostfritt stål

Membran Rostfritt stål

Filter Monel® 400

Mekanism i koppar legering, Ø

Manometer 50mm, Packning i PA 6.6

Packning i EPDM, Kägla i

Överströmningsventil... mässing, Kropp i 303 rostfritt stål

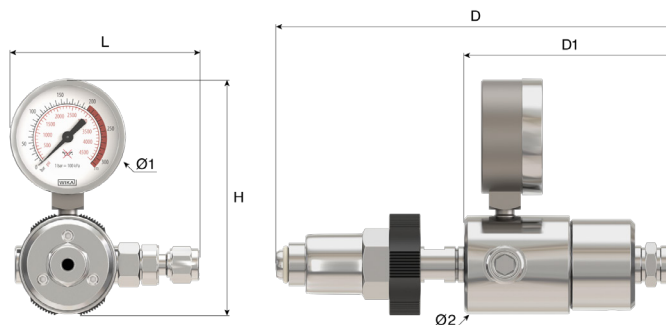
Packning PCTFE, Koppar, PA 6.6

Säkerhetsvarning

⚠ Varning! Vid användning av brännbara gaser måste utrustningen jordas.

Dimensioner

Längd (L) : 72 mm
 Höjd (H) : 105 mm
 Djup (D) : 75 mm
 Ø1 : 50 mm
 Nettovikt : 1 kg



Bruksanvisningar

OP 150 - LH

Anslutning

Inloppsanslutning: HP-cylindermontering enligt gasen

Utloppsanslutning: 2 utloppsanslutningar G 3/8 BSPP invändig gänga

Anslutning till överströmningsventil: 6mm klämringskoppling i förkromad mässing



Produkter

Produkt	Kort Beskrivning	Gas	Max.	Max.	Flöde	Inloppsanslutning	Utloppsanslutning	Material
123145	REG LH 200-10-15 DIN 10 - CF 6MM	N2	200 bar	10 bar	15 Nm³/h	DIN 477-1 Nr. 10	CF 6mm	Förkromad mässing
123147	REG LH 200-10-15 DIN 6 - CF 6MM	CO2, O2	200 bar	10 bar	15 Nm³/h	DIN 477-1 Nr. 6	CF 6mm	Förkromad mässing
123149	REG LH 200-10-15 DIN 1 - CF 6MM	H2	200 bar	10 bar	15 Nm³/h	DIN 477-1 Nr. 1	CF 6mm	Förkromad mässing
193433	REG LH 200-10-15 DIN 10	N2	200 bar	10 bar	15 Nm³/h	DIN 477-1 Nr. 10		Förkromad mässing
193434	REG LH 200-10-15 DIN 6	CO2, O2	200 bar	10 bar	15 Nm³/h	DIN 477-1 Nr. 6		Förkromad mässing
193435	REG LH 200-10-15 DIN 1	H2	200 bar	10 bar	15 Nm³/h	DIN 477-1 Nr. 1		Förkromad mässing

Tillval

	Produkt	Lång beskrivning
	16516	Anslutning G3/8 BSPP M NIPF/Slang Ø4-6
	16521	Anslutning G3/8 BSPP M - CF 1/8" Kr-Mässing
	16522	Anslutning G3/8 BSPP M - CF 6mm Kr-Mässing
	16523	Anslutning G3/8 BSPP M - CF 1/4" Kr-Mässing
	16524	Anslutning G3/8 BSPP M - CF 10mm Kr-Mässing

	Produkt	Lång beskrivning
	16526	Anslutning G3/8 BSPP M - CF 8mm Kr-Mässing
	16532	Kit n°2 : CF 6mm + CF 1/8" + Barbed hose 6mm
	16558	Anslutning G3/8 BSPP M - CF 6MM Rostfri
	16562	Anslutning G3/8 BSPP M - CF 8MM Rostfri
	16566	Anslutning G3/8 BSPP M - CF 1/8" Rostfri

	Produkt	Lång beskrivning
	16567	Anslutning G3/8 BSPP M - CF 10MM Rostfri
	16569	Anslutning G3/8 BSPP M - CF 12MM Rostfri

	Produkt	Lång beskrivning
	19207	LÄCKSPRAY "1000 BULLES"
	19286	Slangnippelsats G 3/8 BSPP Male - slangnippel för slang Ø Int. 8 - 10mm - förkromad mässing

Reservdelar

Produkt	SP Number	Lång beskrivning
123145	17141	Packning PTCFE (Kel-F®) 14,5x10x2
	29053	FLAT SEAL in PA 6.6 20x12x2
	167800	Packningssats PA 6.6 För manometer M10X1
123147	17141	Packning PTCFE (Kel-F®) 14,5x10x2
	167800	Packningssats PA 6.6 För manometer M10X1
123149	15979	Manometer 0-200+315 Bar Ø 50mm vertikal M10x1 Rostfritt stål
	15986	PRESSURE GAUGE (-) - 12 Bar Ø 50mm S.Steel - Lat
	17141	Packning PTCFE (Kel-F®) 14,5x10x2
	17203	FLAT SEAL in PTCFE 18x11,8x2 for inlet connection
	29053	FLAT SEAL in PA 6.6 20x12x2
193433	17141	Packning PTCFE (Kel-F®) 14,5x10x2
	29053	FLAT SEAL in PA 6.6 20x12x2
	167800	Packningssats PA 6.6 För manometer M10X1
193434	17141	Packning PTCFE (Kel-F®) 14,5x10x2
	167800	Packningssats PA 6.6 För manometer M10X1
193435	17141	Packning PTCFE (Kel-F®) 14,5x10x2
	17203	FLAT SEAL in PTCFE 18x11,8x2 for inlet connection
	167800	Packningssats PA 6.6 För manometer M10X1