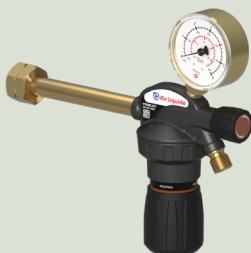


REGULATOR PRIMEJET FLAMAL 20-4-20



- Regulator - Enstegs reducering
- Montering på gasflaska
- Lämplig för FLAMAL och CnHm
- Tillverkad av mässing

Svetsning, Skärning

Användningsområden

PRIMEJET-regulatorerna används för svetsning och skärning samt för att skapa atmosfärer inom olika områden inom industrin.

Applikationer

propan, propen

Utom

Alla andra gaser

Specifikationer

Maximalt inloppstryck vid 15°C 25 bar
Utloppstryck 0,5 till 4 bar
Nominellt flöde nitrogen 20 m³/h*
Överströmningsventil 8 bar

Drifttemperatur: -20 ° C till + 60 ° C.

* Flöde vid den maximala utloppstrycket (P2) garanteras tills ett inloppstryck lika med 2x P2 + 1 bar.

Material

Hus Mässing
Säte PA 6.6
Membran NBR
Filter sintrad brons
Manometer Ø 63mm, Kopparlegering

Funktioner och Fördelar

EN ISO 2503 certifierad

Säkerhetsvarning

⚠ Varning! Måste använda lämplig personlig säkerhetsutrustning (handskar, svetsglasögon, förkläde).

Dimensioner

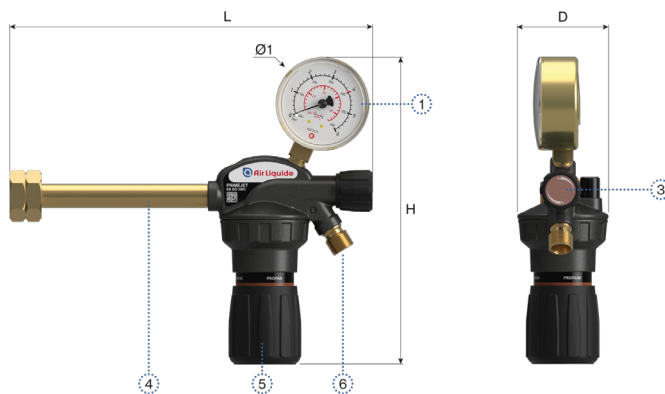
Längd (L) : 190 mm

Höjd (H) : 210 mm

Djup (D) : 60 mm

Ø1 : 63 mm

Nettovikt : 1.37 kg



Bruksanvisningar

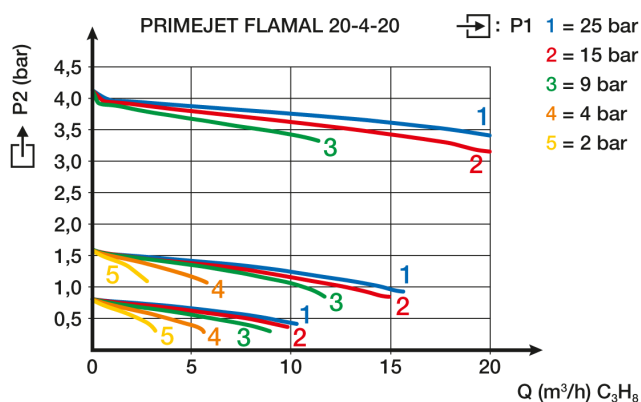
OP 110 - Primejet

Anslutning

Inloppsanslutning: Inlopp: Högtrycks flaskanslutning enligt gassorten

Utloppsanslutning: Utlopp: G 3/8 " BSPT utvändig gänga

Flödeskurva



Produkter

Produkt	Kort Beskrivning	Gas	Max.	Max.	Flöde	Inloppsanslutning	Inloppsanslutningsform	Utloppsanslutning	Material
204349	REG PRIMEJET FLAMAL TYPE H-G3/8 LH	C3H6	25 Bar	4 Bar	20 m³/hour	Typ H (NS)	Nyckelgrepp, mässing	G 3/8 BSPP LH M	Mässing

Tillval

Produkt	Lång beskrivning
163118	KIT Utloppsanslutning PRIMEJET 50 bar G1/4 - stumsvetsning 6mm BW
200418	HOSE NIPPLE 6,3 MM + NUT G1/4