

LEDNINGSREGULATORER

BD.S 27-4-3



- Lågtrycksregulator - Enstegs reducering
- Montering på rörledning , gascentral eller uttagspost
- Lämplig för rena gaser och blandningar, svagt korrosiva
- Tillverkad av rostfritt stål

Laboratorier och Analys

Användningsområden

BD.S-regulatorerna är avsedda för användning av rena gaser i andra steget i kontroll- och analyslaboratorier.

Applikationer

Svagt korrosiva gaser, Rena gaser upp till N60 inklusive Alpha-gaz™ 1 & 2

Specifikationer

Maximalt inloppstryck vid 15°C 27 bar

Utloppstryck 0,2 till 4 bar

Nominellt flöde nitrogen 3 Nm³/h*

Vakuumbehandling möjligt för tillfälliga renspolningar, Intern / extern läckhastighet $\leq 2 \times 10^{-8}$ mbar / s helium., Driftstemperatur: -20 ° C till + 50 ° C.

* Nominellt nitrogenflöde vid 15 ° C.

Material

Hus 316 rostfritt stål

Säte PFA

Huvudventil 316 rostfritt stål

Membran 316 rostfritt stål

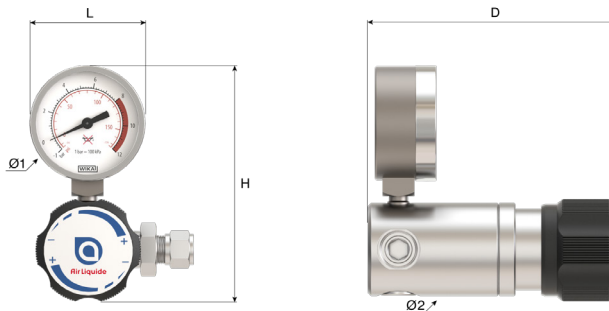
Filter 316L rostfritt stål

Manometer Mekanism i rostfritt stål, Ø 50mm

Packning PCTFE, PTFE

Dimensioner

Höjd (H) : 100 mm
 Djup (D) : 110 mm
 Ø1 : 50 mm
 Ø2 : 42 mm
 Nettovikt : 0.9 kg



Bruksanvisningar

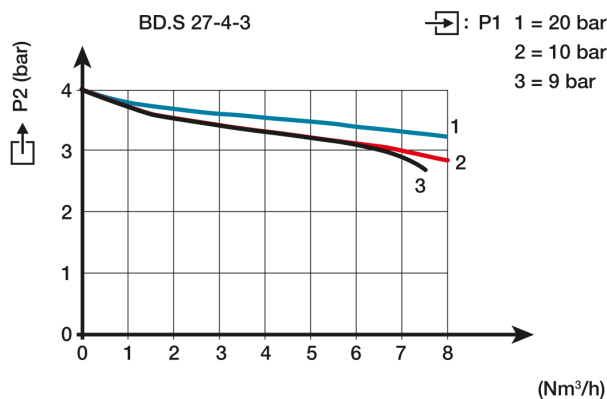
OP 250 - BD.S

Anslutning

Inloppsanslutning: 2 inloppsanslutningar G 3/8 BSPP invändig gänga

Utloppsanslutning: 2 utloppsanslutningar G 3/8 BSPP invändig gänga

Flödeskurva



Produkter

Produkt	Kort Beskrivning	Gas	Max.	Max.	Flöde	Inloppsanslutning	Utloppsanslutning	Material
15851	REG BD.S 27-4-3	Korr. gaser, blandningar	27 bar	4 bar	3 Nm³/h	G 3/8 BSPP invändig gänga	G 3/8 BSPP invändig gänga	Rostfritt stål
15852	REG BD.S 27-4-3 CF 6MM - CF 6MM	Korr. gaser, blandningar	27 bar	4 bar	3 Nm³/h	CF 6mm	CF 6mm	Rostfritt stål
15853	REG BD.S 27-4-3 G3/8 AL M - CF 3/8"	Korr. gaser, blandningar	27 bar	4 bar	3 Nm³/h	G 3/8 BSPP utvändig gänga	CF 3/8"	Rostfritt stål
15854	REG BD.S 27-4-3 G3/8 AL M - KIT N°2	Korr. gaser, blandningar	27 bar	4 bar	3 Nm³/h	G 3/8 BSPP utvändig gänga	KIT N ° 2	Rostfritt stål

Tillval

	Produkt	Lång beskrivning
	16558	Anslutning G3/8 BSPP M - CF 6MM Rostfri
	16562	Anslutning G3/8 BSPP M - CF 8MM Rostfri
	16566	Anslutning G3/8 BSPP M - CF 1/8" Rostfri

	Produkt	Lång beskrivning
	16567	Anslutning G3/8 BSPP M - CF 10MM Rostfri
	16569	Anslutning G3/8 BSPP M - CF 12MM Rostfri

Reservdelar

Produkt	SP Number	Lång beskrivning
15851	16014	Manometer -1+4+6 Bar Ø 50mm vertikal M10x1 Rostfritt stål
	17141	Packning PTCFE (Kel-F®) 14,5x10x2
15852	16014	Manometer -1+4+6 Bar Ø 50mm vertikal M10x1 Rostfritt stål
	17141	Packning PTCFE (Kel-F®) 14,5x10x2
15853	16014	Manometer -1+4+6 Bar Ø 50mm vertikal M10x1 Rostfritt stål
	17141	Packning PTCFE (Kel-F®) 14,5x10x2
15854	16014	Manometer -1+4+6 Bar Ø 50mm vertikal M10x1 Rostfritt stål
	17141	Packning PTCFE (Kel-F®) 14,5x10x2