

# UTTAGSPOSTER

## VPM 50-0.1



- Uttagsposter för labbänkar
- Integrerad avstängningsventil
- Lämplig för rena gaser
- Tillverkad i förkromad mässing

Laboratorier och Analys

## Användningsområden

VPM-användningspunkterna är utformade för att monteras i slutet av ett industriellt gasdistributionsnät i laboratorier. De gör det möjligt att snabbt och enkelt montera olika element: regulatorer, ventiler, flödesmätare ...

### Applikationer

rena gaser

### Utom

brännbara gaser

## Specifikationer

Maximalt inloppstryck vid 15°C ..... 50 bar

\* Oxygen och oxiderande gaser: maximalt arbetstryck 25 bar.

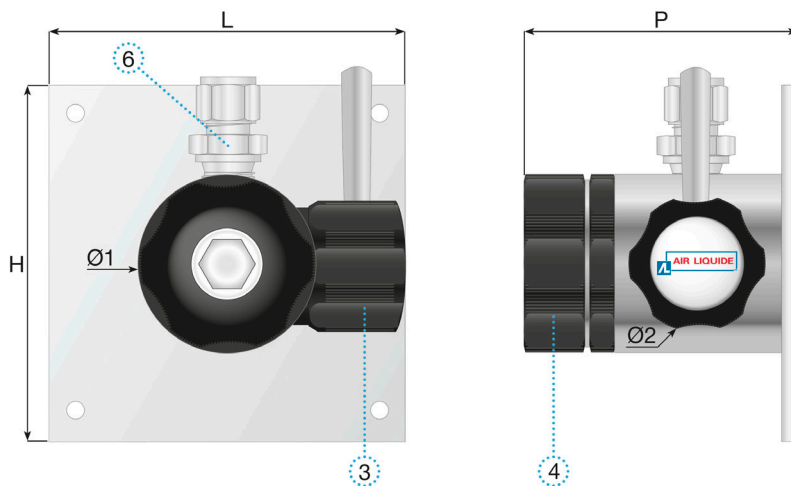
\*\* Flöde koefficient (Kv) i m<sup>3</sup> / h vatten flöde för en tryckförlust av 1 bar i ventilen.

## Säkerhetsvarning

⚠ Varning! vid användning av oxygen och oxiderande gaser, får arbetstrycket inte överstiga 25 bar.

# Dimensioner

Längd (L) : 90 mm  
 Höjd (H) : 90 mm  
 Djup (D) : 75 mm  
 Nettovikt : 1.3 kg



## Anslutning

**Inloppsanslutning:** Inlopp: G 3/8 BSPP invändig gänga bakifrån

**Utloppsanslutning:** Utlopp: G 3/8 BSPP invändig gänga; Anslutning: handspänning

## Produkter

Produkt	Kort Beskrivning	Gas	Max. inloppstryck	Inloppsanslutning	Utloppsanslutning	Material
122591	POU VPM 50-0,1 CF 6MM		50 bar	CF 6mm	G 3/8 BSPP invändig gänga	Mässing
122592	POU VPM 50-0,1 CF 10MM		50 bar	CF 10mm	G 3/8 BSPP invändig gänga	Mässing
16229	POU VALVE VPM 50-0,1	Luft, CO, CO2, H2, He, N2, N2O, Ar, O2	50 bar	G 3/8 BSPP invändig gänga	G 3/8 BSPP invändig gänga	Mässing

## Tillval

	Produkt	Lång beskrivning
	16263	KIT FÄSTE 2 VPM
	16264	KIT FÄSTE 3 VPM
	16265	KIT FÄSTE 4 VPM
	16521	Anslutning G3/8 BSPP M - CF 1/8" Kr-Mässing
	16522	Anslutning G3/8 BSPP M - CF 6mm Kr-Mässing
	16523	Anslutning G3/8 BSPP M - CF 1/4" Kr-Mässing
	16524	Anslutning G3/8 BSPP M - CF 10mm Kr-Mässing

	Produkt	Lång beskrivning
	16526	Anslutning G3/8 BSPP M - CF 8mm Kr-Mässing
	16558	Anslutning G3/8 BSPP M - CF 6MM Rostfri
	16562	Anslutning G3/8 BSPP M - CF 8MM Rostfri
	16566	Anslutning G3/8 BSPP M - CF 1/8" Rostfri
	16567	Anslutning G3/8 BSPP M - CF 10MM Rostfri
	16569	Anslutning G3/8 BSPP M - CF 12MM Rostfri