

UTTAGSPOSTER EOLJET FLAMAL 20-4-20



- Industriella Uttagsposter
- Flödesstopp och arbetstryckjustering
- Lämplig för FLAMAL gaser.
- Tillverkad av mässing

Svetsning, industriell process

Användningsområden

EOLJET Points of Use är utformade för att monteras i slutet av ett industriellt gasdistributionsnät i verkstäder. De kan användas för skapande av atmosfär i olika typer av tillämpningar.

Applikationer

Eten, Metan, propan, propen

Specifikationer

Maximalt inloppstryck vid 15°C20 bar

Nominellt flöde nitrogen20 m³/h*

Driftstemperatur: -20 ° C till + 50 ° C.

* Nominellt nitrogenflöde vid 15 ° C.

Dimensioner

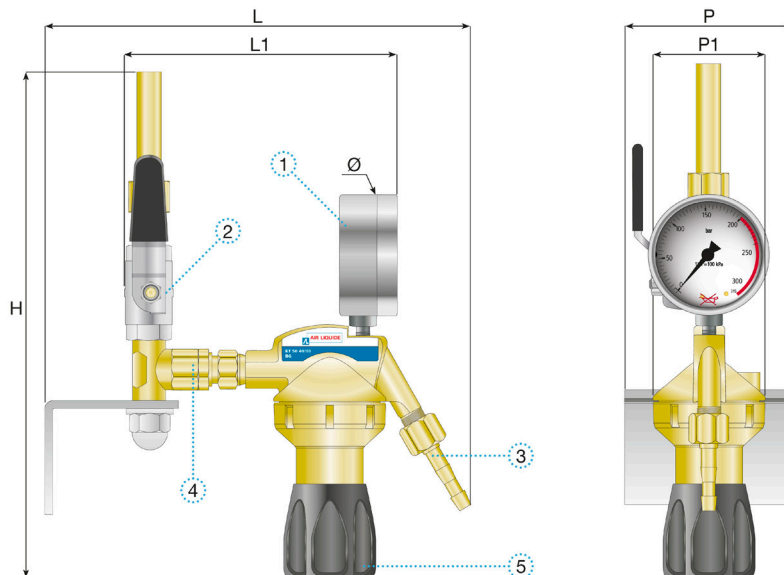
Längd (L) : 213.5 mm

Höjd (H) : 228 mm

Djup (D) : 60 mm

Ø1 : 63 mm

Nettovikt : 1.57 kg



Bruksanvisningar

OP 420 - EOL

Anslutning

Inloppsanslutning: Inlopp: Lödnippel i Ø 10mm

Utloppsanslutning: Utlopp: G 3/8" utvärdig gänga LH

Produkter

Produkt	Kort Beskrivning	Gas	Inloppsanslutning	Utloppsanslutning	Material
146872	POU EOLJET FLAMAL 20-4-20	C3H8, C2H4, CH4, C3H6	G 3/8" med löddad bussning 10 mm	G 1/4" a mit Rohrzapfen 6mm	Mässing

Tillval

Produkt	Lång beskrivning
163120	KIT Utloppsanslutning EUROJET G3/8LH - oliv hack 6