

LEDNINGSREGULATORER

DCN300 AG 50-6-150



- Lågtrycksregulator - Enstegs reducering
- Montering på rörledning
- Lämplig för industrigaser
- Tillverkad av förnicklad mässing

industriell process

Användningsområden

DCn300 regulatorerna används för sekundär tryckreglering av gas i rörledningar i produktionsanläggningar.

Applikationer

Industriella gaser, Metan

Specifikationer

Maximalt inloppstryck vid 15°C 50 bar
Utloppstryck 0,8 till 6 bar
Nominellt flöde nitrogen 150 Nm³/h*

Driftstemperatur: -20 ° C till + 50 ° C.

* Nominellt nitrogenflöde vid 15 ° C.

Material

Hus Nickelpläterad mässing
Säte Mässing
Huvudventil Mässing EPDM belagd
Membran NBR
Filter Monel®
Mekanism i koppar legering, Ø
Manometer 50mm
Packning Koppar, EPDM

Monel® är ett varumärke som tillhör Special Metals Corporation.

Dimensioner

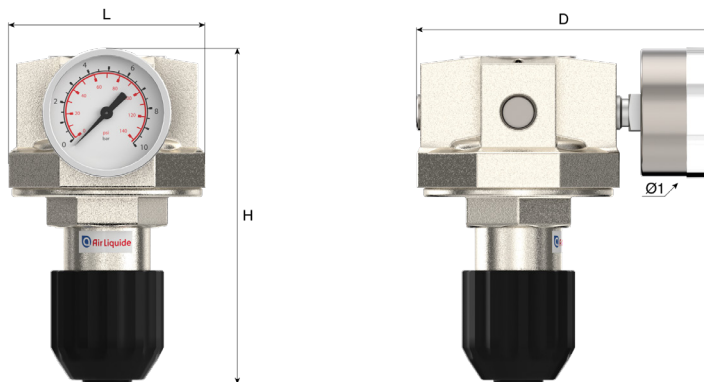
Längd (L) : 67 mm

Höjd (H) : 134 mm

Djup (D) : 102 mm

Ø1 : 50 mm

Nettovikt : 1.2 kg



Bruksanvisningar

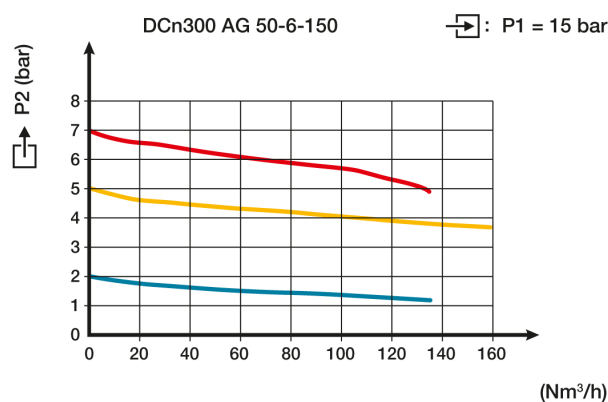
OP 212 - DCn300

Anslutning

Inloppsanslutning: 1 inloppsanslutning G 1/2" invändig gänga

Utloppsanslutning: 1 utloppsanslutning G 1/2" invändig gänga

Flödeskurva



Produkter

Produkt	Kort Beskrivning	Gas	Max.	Max.	Flöde	Inloppsanslutning	Utloppsanslutning	Material
153734	REG DCn300 AG 50-6-150	Luft, CO2, inerta gaser, H2, O2	50 bar	6 bar	150 Nm³/h	G 1/2 F	G 1/2 BSPP invändig gänga	Mässing

Reservdelar

Produkt	SP Number	Lång beskrivning
153734	18525	Manometer 0-10 Bar Ø 50mm horisontal G1/4 Kr-mässing