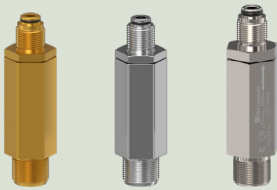


# ANSLUTNINGAR : ANTI FLAPPING CONNECTORS GAS MANIFOLD



- Anslutning med rekylskydd och filter
- Montering på gascentralens utloppsanslutning
- Lämplig för rena och industrigaser
- Tillverkad av rostfritt stål och mässing

Laser, Laboratorier och Analys, Dryck, industriell process

## Användningsområden

Air Liquides anti överfyllnads anslutning som förbinder högtrycksslangar med gas-paneler och gas-centraler med inbyggt sintrat filter. I änden mot panel/central 16x1,336 utvändig gänga och mot slang M20x1,5 utvändig gänga. systembeteckning: "FITTING AF + FILTER ECOGAZ M20x1,5"

### Applikationer

Industri neutrala gaser, rena gaser

### Utformad för

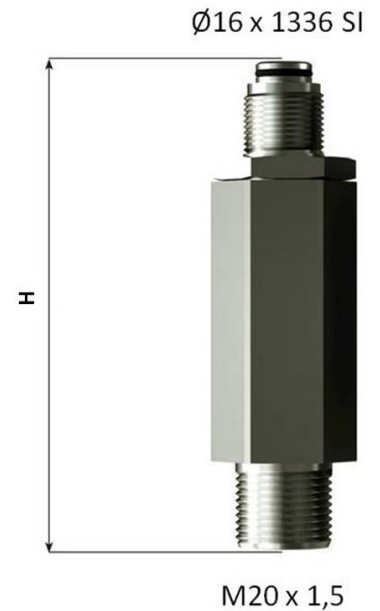
Anslutning av flexibla slangar eller pigtails till Air Liquide-gasfördelare. Anslutning av flexibla slangar eller pigtails till Air Liquide-gasfördelare.

## Specifikationer

Arbetsstryck .....300 bar

## Funktioner och Fördelar

Air Liquides anti överfyllnads anslutning som förbinder högtrycksslangar med gas-paneler och gas-centraler med inbyggt sintrat filter. I änden mot panel/central 16x1,336 utvändig gänga och mot slang M20x1,5 utvändig gänga. systembeteckning: "FITTING AF + FILTER ECOGAZ M20x1,5"



## Anslutning

Inloppsanslutning: M20 x 1,5 utvändig gänga

Utloppsanslutning: Ø 16 x 1,336 SI utvändig gänga

## Produkter

Produkt	Kort Beskrivning	Inloppsanslutning	Utloppsanslutning	Material
162132	FITTING AF + FILTER CF 6MM BRASS	CF 6mm	Ø 16x1.336 SI utvändig gänga	
19331	FITTING AF + FILTER ECOGAZ M20x1,5	M 20x1,5 M	Ø 16x1.336 SI utvändig gänga	Mässing
189207	FITTING AF + FILTER M20X1.5 FOOD	M 20x1,5 M	Ø 16x1.336 SI utvändig gänga	
16413	FITTING AF + FILTER M20X1,5 Cr-BRASS	M 20x1,5 M	Ø 16x1.336 SI utvändig gänga	Ni-Mässing

## Tillval

	Produkt	Lång beskrivning
	189207	Fitting anti-flapping + filter M20x1.5 male - 16x1.336 SI Male *FOOD