

UTTAGSPOSTER

EOLJET 02 25-10-30



- Industriella Uttagsposter
- Flödesstopp och arbetstryckjustering
- Lämplig för oxygen
- Tillverkad av mässing

Svetsning, industriell process

Användningsområden

EOLJET-användningspunkterna är utformade för att monteras i slutet av ett industriellt gasdistributionsnät i verkstäder. De kan användas för atmosfärgenerering i olika typer av tillämpningar.

Applikationer

Industriell oxygen

Utom

Alla andra gaser

Specifikationer

Maximalt inloppstryck vid 15°C25 bar

Nominellt flöde nitrogen30 m³/h*

Drifttemperatur: -20 ° C till + 50 ° C.

* Nominellt nitrogenflöde vid 15 ° C.

Säkerhetsvarning

⚠ Varning! vid användning av oxygen och oxiderande gaser, får arbetstrycket inte överstiga 25 bar.

Dimensioner

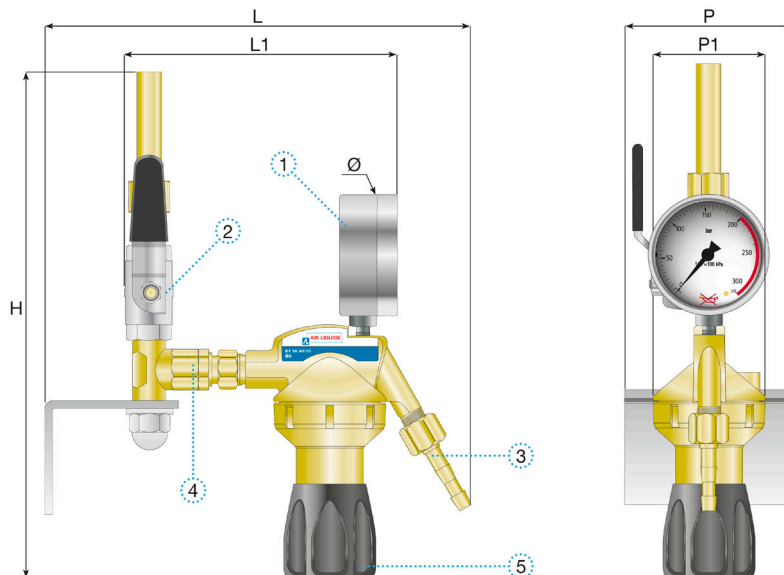
Längd (L) : 213.5 mm

Höjd (H) : 228 mm

Djup (D) : 60 mm

Ø1 : 63 mm

Nettovikt : 1.57 kg



Bruksanvisningar

OP 420 - EOL

Anslutning

Inloppsanslutning: G 3/8 utv. gänga med lödnippel Ø 10 mm i mässing

Utloppsanslutning: G 1/4" hane med slangnippel Ø 6 mm

Produkter

Produkt	Kort Beskrivning	Gas	Max. inloppstryck	Max. utloppstryck	Flöde	Inloppsanslutning	Utloppsanslutning	Material
111684	POU EOLJET O2	O2	25 bar	10 bar	30 Nm ³ /h	G 3/8" med löddad bussning 10 mm	G 3/8" LHA mit UWM und Rohrzapfen 6mm	Mässing
152766	POU EOLJET O2 MED FBA SUPER 55	O2						Mässing

Tillval

Produkt	Lång beskrivning
163119	KIT Utloppsanslutning EUROJET 50bar G1/4- oliv hac