

LEDNINGSREGULATORER

IH-L 200-10-15



- Regulator - Enstegs reducering
- Montering på rörledning eller gascentral
- Lämplig för rena gaser och gasblandningar, icke korrosiva
- Tillverkad av rostfritt stål

Laboratorier och Analys

Användningsområden

IH-regulatorerna är utformade för olika tillämpningar i mycket tuffa miljöer för genomförande av gas för spolning, inerti, bearbetning...

Applikationer

Icke-korrosiva rena gaser upp till N60 inklusive Alphagaz™ 1 & 2, Icke-korrosiva blandningar med koncentration större än 1 ppm

Specifikationer

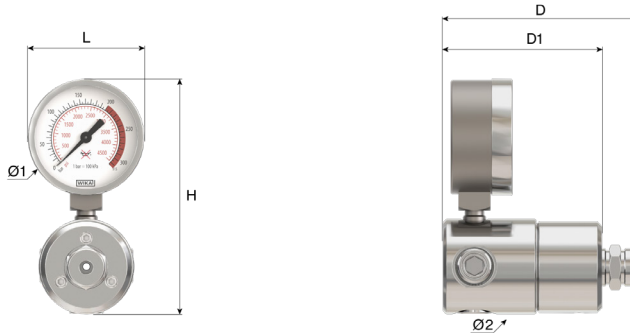
Maximalt inloppstryck vid 15°C 200 bar
Utloppstryck 10 bar
Nominellt flöde nitrogen 15 Nm³/h*
Överströmningsventil 16 bar

Material

Hus 316L rostfritt stål

Dimensioner

Nettovikt : 1 kg



Bruksanvisningar

OP 250 - IH-L

Anslutning

Inloppsanslutning: HP-cylindermontering enligt gasen

Utloppsanslutning: 2 utloppsanslutningar G 3/8 BSPP invändig gänga

Anslutning till överströmningsventil: 6 mm klämringsskoppling i rostfritt stål

Produkter

Produkt	Kort Beskrivning	Gas	Inloppsanslutning	Utloppsanslutning	Material
15559	REG IH 200-10-15	CO, NH ₃ , blandningar	Ø 16x1,336 SI invändig gänga	G 3/8 BSPP invändig gänga	Rostfritt stål

Tillval

	Produkt	Lång beskrivning
	16472	CONNECTOR SS Ø 16x1,336 SI M - CF 6MM SS
	16474	CONNECTOR SS Ø16x1,336 SI M - CF 10MM SS
	16532	Kit n°2 : CF 6mm + CF 1/8" + Barbed hose 6mm
	16558	Anslutning G3/8 BSPP M - CF 6MM Rostfri

	Produkt	Lång beskrivning
	16562	Anslutning G3/8 BSPP M - CF 8MM Rostfri
	16566	Anslutning G3/8 BSPP M - CF 1/8" Rostfri
	16567	Anslutning G3/8 BSPP M - CF 10MM Rostfri
	16569	Anslutning G3/8 BSPP M - CF 12MM Rostfri

Reservdelar

Produkt	SP Number	Lång beskrivning
15559	15979	Manometer 0-200+315 Bar Ø 50mm vertikal M10x1 Rostfritt stål
	17141	Packning PTFE (Kel-F®) 14,5x10x2