

REGLERVENTILER MILLIMITE 200-0,02 ST



- Reglerventil - Högtryck
- Montering på rörledning
- Lämplig för rena gaser
- Tillverkad av mässing

Laboratorier och Analys

Användningsområden

MILLIMITE-ventilerna är utformade för tillämpningar som kräver en noggrann justering av låga gasflöden i kontroll- och analyslaboratorier.

Applikationer

Rena gaser och blandningar

Specifikationer

Arbetsstryck 200 bar*
Maximal Kv 0.024 m³/h*
Nominell diameter 1.19 mm

Driftstemperatur: -50 ° C till + 80 ° C.

* Flöde koefficient (Kv) i m³ / h vatten flöde för en tryckförlust av 1 bar i ventilen.

Material

Hus Drop-smidd mässing
Säte Brons
Packbox PTFE

Säkerhetsvarning

⚠ Varning! vid användning av oxygen och oxiderande gaser, får arbetsstrycket inte överstiga 25 bar.

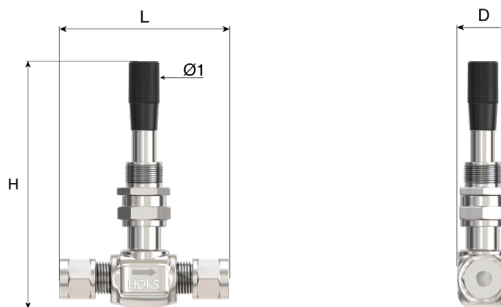
Dimensioner

Längd (L) : 60 mm

Höjd (H) : 83 mm

Ø1 : 13 mm

Nettovikt : 0.35 kg



Anslutning

Inloppsanslutning: Klämringsskoppling

Utloppsanslutning: Klämringsskoppling

Produkter

Produkt	Kort Beskrivning	Gas	Max. inloppstryck	Inloppsanslutning	Utloppsanslutning	Material
16127	VENTIL MILLIMITE 200-0,02 ST CF 6MM	CnHm, Icke-reaktiv blandning, Rena gaser	200 bar	CF 6mm	CF 6mm	Mässing